



4

KRESLIL Ing. Látečka	VYPRACOVAL Ing. Látečka	KONTROLA	SVP š.p. Banská Štiavnica OZ Piešťany Správa povodia dolnej Nitry	
KONŠTRUKTÉR	ZODP.PROJ. Ing. Látečka	VED.TECH.KANC.		
VÚC Nitra	OBV.ÚRAD Nitra	MIESTO Malé Zálužie		
INVESTOR	Obec Malé Zálužie		FORMÁT	
AKCIA	<b>Malé Zálužie - odvedenie privalových povrchových vôd</b>		DÁTUM	09/10
			STUPEŇ	ZPD
			Č.ZÁKAZKY	
			ARCH.Č.	
PRILOHA			MIERKA	Č. PRÍLOHY

## ZOZNAM PRÍLOH:

1. Technická správa
2. Podrobná situácia
3. Pôdorys priepadového obj. 1 : 50
4. Čelný pohľad na priepadový obj. 1 : 50
5. Čelný pohľad na bet. ochr. múrik 1 : 50
6. Objekty 1 : 50
7. Rozpočet

# TECHNICKÁ SPRÁVA

35

## Základné údaje

Názov stavby	: Malé Zálužie – odvedenie prívalových povrchových vôd
Miesto	: Malé Zálužie
Obvodný úrad	: Nitra
VÚC	: Nitra
Investor	: OcÚ Malé Zálužie
Dodávateľ	: Výberové konanie
Projektant	: Ing. Látečka
Druh investície	: VI
Vypracovanie	: 09/2010
Realizácia stavby	: 2010 – 2011

## Popis jestvujúceho stavu

Predmetná zjednodušená projektová dokumentácia je vypracovaná na základe požiadavky OcÚ Malé Zálužie.

PD rieši odvedenie prívalových vôd z polí, ktoré sa nachádzajú nad obcou zo severnej strany. Vody budú zaústené do miestneho odpadu, ktorý preteká obcou a vlieva sa do toku Radošinka. Pri prívalových zrážkach dochádza k podmočeniu resp. zaplaveniu niekoľkých domov a priľahlých pozemkov. V minulosti bola vybudovaná vpusť s dvoma rúrami DN 600, avšak toto riešenie je v súčasnej dobe nedostatočné z dôvodu prelievania daného objektu, a tým dochádza k zaplaveniu pozemkov pod vpusťou.

## Návrh stavebných prác

Pri jestvujúcom objekte vpuste sa vybuduje železobetónový hradiaci priepadový objekt z betónových tvárnic šírky 300 mm zaliatych betónovou zmesou, do horizontálnych špár sa osadí betonárska výstuž  $\varnothing$  8 mm.

Priepadová hrana je na úrovni 100,70 r.v., t.j. 700 mm nad pôvodným horným okrajom vpuste. Objekt priepadu má tvar jednoduchého lichobežníka so spodnou stranou o šírke 1 000 mm a hornou 2 000 mm. Celý objekt má dĺžku 12 m, z toho predné čelo je šírky 3,0 m a bočné krídla sú o šírke 4,5 m na úrovni 101,20 r.v. Bočné krídla budú zapustené do zemného násypu, ktorý bude budovaný zo zeminy nachádzajúcej sa pri objekte vpuste. Zemina sa upraví do tvaru zemného valu resp. hrádzky, ktorého koruna je o šírke 1,5 m na úrovni 101,40 r.v. s plynulým prechodom do rastlého terénu. Dĺžka hrádzok je 30 resp. 40 m. Svahy sú v sklone 1:2. Následne bude prepadajúca voda z objektu odvádzaná betónovým žľabom vybudovaným z tvárnic TBM 51/30. Tvárnice budú osadené do štrkopieskového

lôžka s vyšpárovaním styčných plôch cementovou maltou. Celková dĺžka odvodňovacieho žlabu je 56 m, z toho 16 m od objektu po novovybudovaný železobetónový múrik a v dĺžke 40 m v súbehu s múrikom. Múrik navrhujem šírky 200 mm z tvárnic DBT – 20/60 s výškou nad terénom min. na 3 tvárnice, t.j. 690 mm, t.j. 99,70 r.v. Základ múrika budú tvoriť dve tvárnice, pod ktorými sa zrealizuje štrkopieskové lôžko. Do každej styčnej horizontálnej špáry sa osadia dva ocelové prúty roxor  $\varnothing$  8 mm. Pred zaliatím posledného radu tvárnic sa osadia plotové stĺpiky  $\varnothing$  40 mm so zapustením min. 230 mm do plotu. Stĺpiky budú vo vzdialenosti 4,0 m. Betónový múrik o dĺžke 45 m bude slúžiť ako preventívna ochrana pred privalom veľkých vôd. Zrážková voda zo žlabu bude zaústená do betónovej šachty rozmerov 1 200x1 250 mm. Šachta sa vybuduje ako monolit z liateho betónu o hrúbke stien aj dna 100 mm. Okolo šachty sa zriadi ocelové zábradlie  $\varnothing$  40 mm s výškou 1 100 mm a celkovou dĺžkou 5 400 mm. Vstup do šachty bude opatrený ocelovým poklopom 1 100x1 100 mm. Do výtokovej steny sa pred liatím betónu do debnenia zavedie odpadová rúra zo železobetónu DN 800 a následne sa debnenia zalejú betónovou zmesou. Potrubie bude viesť pod spevnenou komunikáciou, ktorú bude nutné na nevyhnutne krátky čas uzavrieť kvôli stavebným prácam. Na osadenie odpadného potrubia je nutné rozrušiť živičný kryt cesty o šírke 1 500 mm. Celková dĺžka potrubia je 12,0 m do odpadného koryta so sklonom 10,0‰.

Ako podsyp pod železobetónovú rúru sa použije štrkopieskové lôžko o výške 100 mm. Po osadení rúry sa prevedie zásyp ryhy s uvedením terénu, ako aj cesty do pôvodného stavu. Výustný objekt sa vybuduje na miestnom odpade celkovej dĺžky 1 875 mm a šírky 1 250 mm. Čelá objektu budú skosené a budú kopírovať svahy odpadného koryta, t.j. 1:1. Celý objekt je budovaný ako betónový monolitický so šírkou stien 100 mm.

Dané riešenie odvodu prívalových vôd z polí nachádzajúcich sa nad obcou Malé Zálužie bude slúžiť na zmiernenie následkov výdatných zrážok. V budúcnosti by prichádzalo do úvahy riešenie suchého poldra, ktorý by sa vybudoval nad obcou. Z toho vyplýva vysporiadanie pozemkov určených na dočasné zachytenie týchto vôd s postupným odtokom do recipientu.

Všetky stavebné práce, ako aj obmedzenia a majetkoprávne vzťahy sú v kompetencii obce Malé Zálužie. Prípadné križovania s podzemnými vedeniami a ich vytýčenie zabezpečí takisto obec Malé Zálužie.

Pri realizácii stavby je nutné dodržiavať predpisy, týkajúce sa bezpečnosti práce a technických zariadení, najmä vyhlášku č. 374/1990 Zb. a dbať na ochranu zdravia osôb na stavenisku. Pri stavbe budú dodržané ustanovenia § 48-52 stavebného zákona, upravujúce požiadavky na prevádzanie stavieb a príslušné STN.

*Látečka*

Vypracoval: Ing. Látečka

Dátum: 09/2010



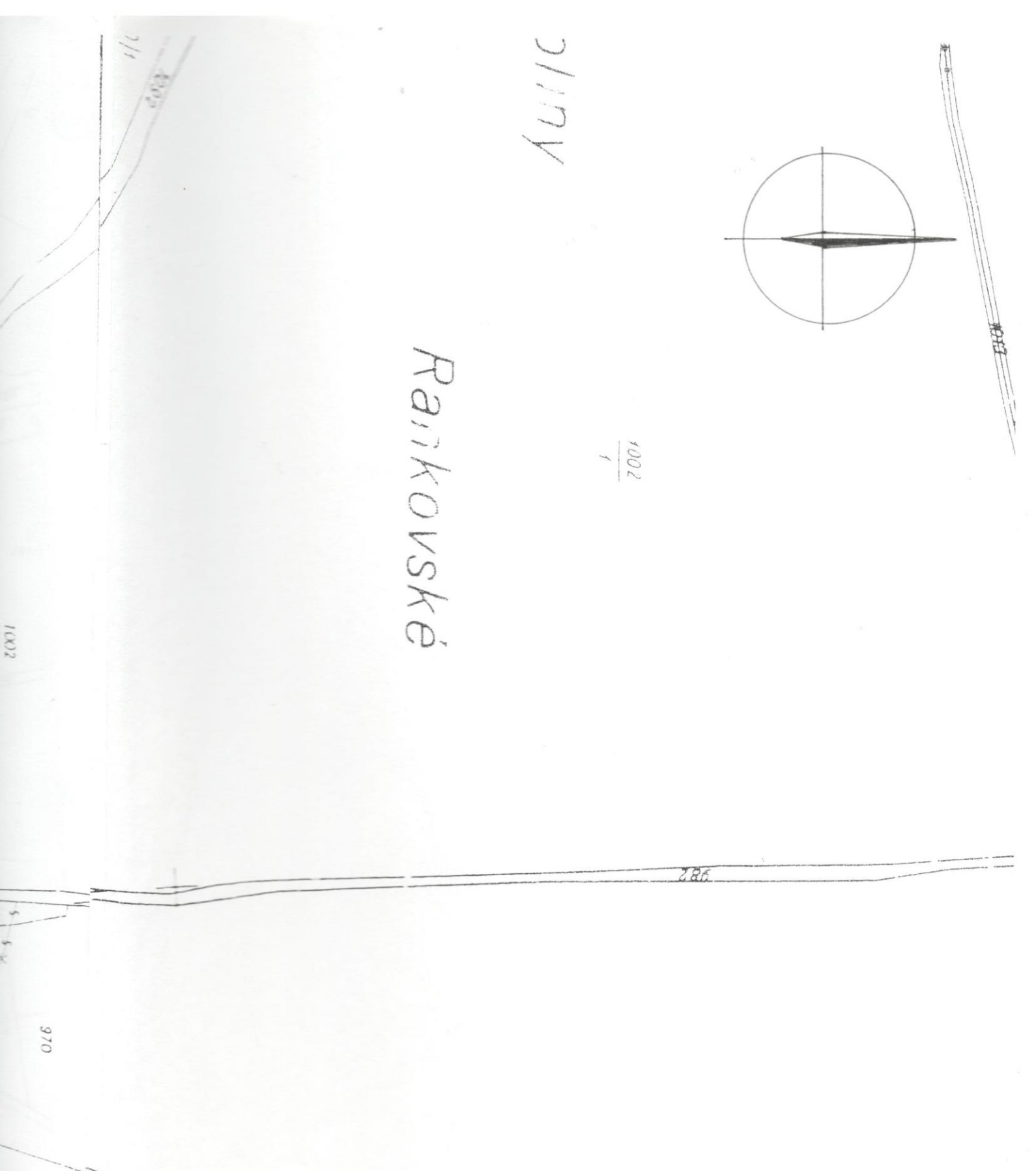
## Bezpečnosť a ochrana zdravia pri práci

Pri realizácii predmetnej stavby je potrebné dodržiavať a riadiť sa ustanoveniami zakotvenými :

1. V zákone č. 330/96 Zb. o BOZP
2. V zákonníku práce, zák.č. 55/1975 Zb. a Nariadenie vlády ČSSR č. 54/1975 Zb, novela v zák. č. 297/99 Zb. a Vyhl. č. 111/75 Zb. o evidencii a registrácii prac. úrazov a o ohlásení prevádzkových nehôd a porúch technických zariadení
3. Vo vyhláške č. 374/90 Zb., ktorou sa vydávajú základné podmienky stavebných prác a o výcviku, spôsobilosti a realizácii obsluhy stavebných objektov
4. Vo vyhláške Slovenského úradu bezpečnosti práce č. 59/82 Zb. o zákl. požiadavkách pre BOZP

5. V normách :

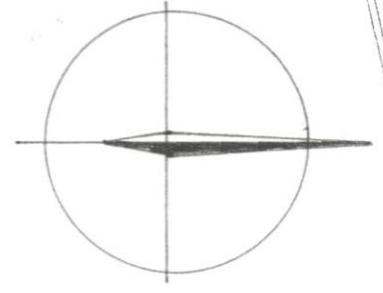
STN 343108	Bezpečnostné predpisy o zachádzaní s elektrickými zariadeniami osobami bez elektrickej kvalifikácie
STN 050610	Bezpečnostné predpisy o zváraní plameňom a rezanie kyslíkom
STN 050630	Bezpečnostné predpisy pre zváranie elektrickým oblúkom
STN 270140	Zdvíhacie zariadenia
STN 732310	Prevádzanie murovaných konštrukcií
STN 732400	Prevádzanie a kontrola betónových konštrukcií
STN 732601	Prevádzanie oceľ. konštrukcií
STN 733150	Tesárske práce stavebné
STN 734130	Schodište - základné ustanovenia
STN 738106	Ochranné a záchytné konštrukcie
STN 341010	Všeobecné predpisy pre ochranu pred nebezpečným dotykovým napätím
ON 382310	Zásobovanie staveniska elektrinou Smernice na projektovanie
STN 733050	Zemné práce
STN 730802	Požiarne bezpečnosť stavieb - spoločné ustanovenie
STN 730873	Požiarne vody
ON 263403	Bezpečnostné predpisy - pásové transportéry pre diaľkovú dopr.
STN 018012	Bezpečnostné značky a tabuľky
STN 343102	Bezpečnostné predpisy pre obsluhu a práce na elektr. vedeniach



Raiňkovské

2117Y

1002  
1



KRESLIL Ing. Látečka	VYPRACOVAL Ing. Látečka	KONTROLA	SVP š.p. Banská Štiavnica OZ Piešťany Správa povodia dolnej Nitry	
KONŠTRUKTÉR	ZODP.PROJ. Ing. Látečka	VED.TECH.KANC.		
VÚC Nitra	OBV.ÚRAD Nitra	MIESTO Malé Zálužie		
INVESTOR	SVP š.p. Správa povodia dolnej Nitry		FORMÁT	2xA4
AKCIA	Malé Zálužie - odvedenie prívalových vôd		DÁTUM	08/10
			STUPEŇ	ZPD
			Č.ZÁKAZKY	
PRÍLOHA	Podrobná situácia		ARCH.Č.	
			MIERKA	C. PRÍLOHY

HORME







KRESLIL Ing. Látečka	VYPRACOVAL Ing. Látečka	KONTROLA	SVP š.p. Žilina OZ Piešťany Správa povodia dolnej Nitry	
KONŠTRUKTÉR	ZODP. PROJ. Ing. Látečka	VED. TECH. KANC.		
VÚC NITRA	OBV. ÚRAD Nitra	MIESTO Malé Zálužie		
INVESTOR Obec Malé Zálužie				
AKCIA  Malé Zálužie - odvedenie prívalových povrchových vôd			FORMÁT	3xA4
			DÁTUM	09/10
			STUPEŇ	ZPD
			Č. ZÁKAZKY	
			ARCH. Č.	
PRÍLOHA Pôdorys			MIERKA 1 : 50	Č. PRÍLOHY 3

EXIST. OBJEKT  
VPUSTE

PRIEPADOVÁ HRANA

4 500

101,20

101,40

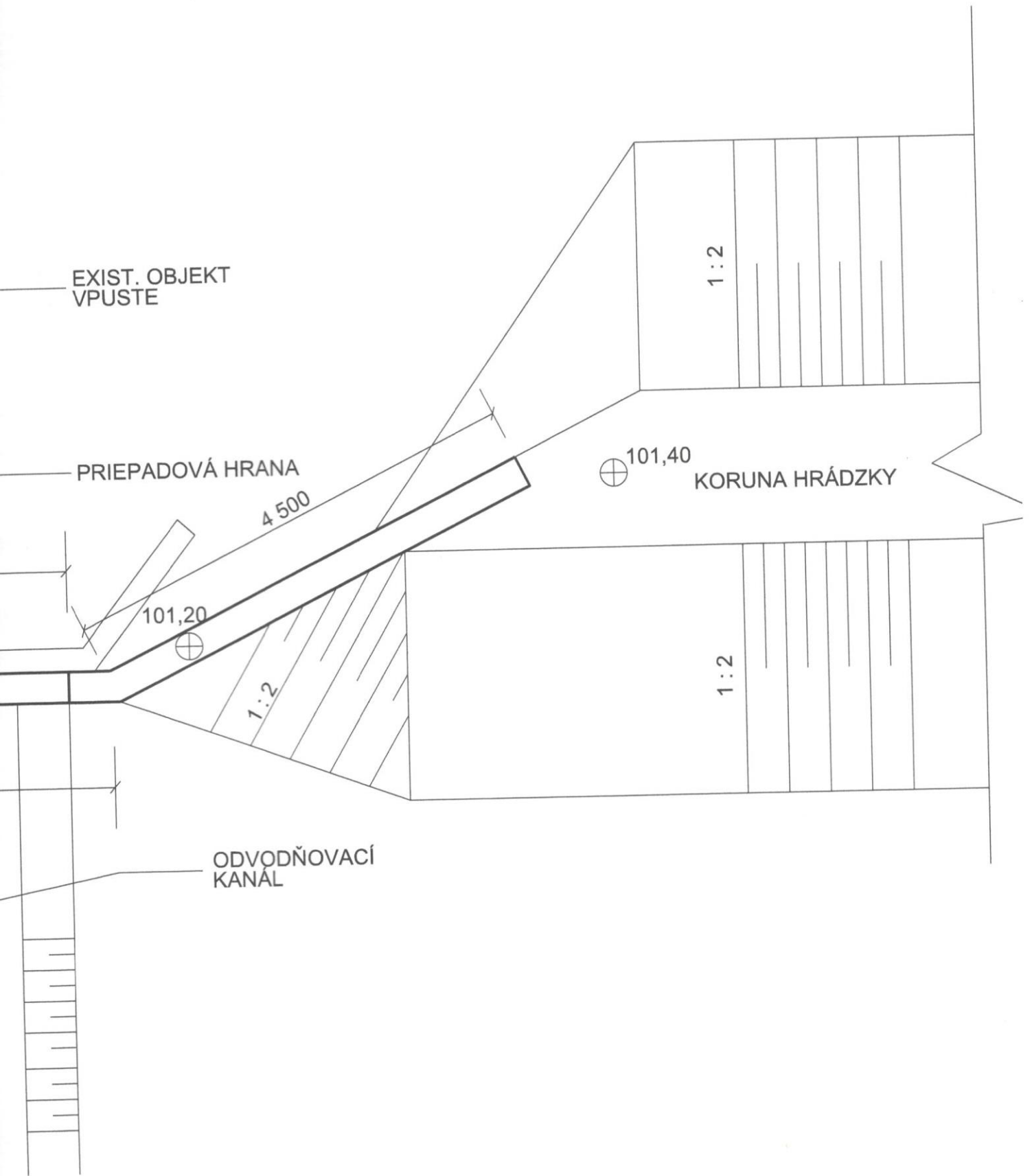
KORUNA HRÁDZKY

ODVODŇOVACÍ  
KANÁL

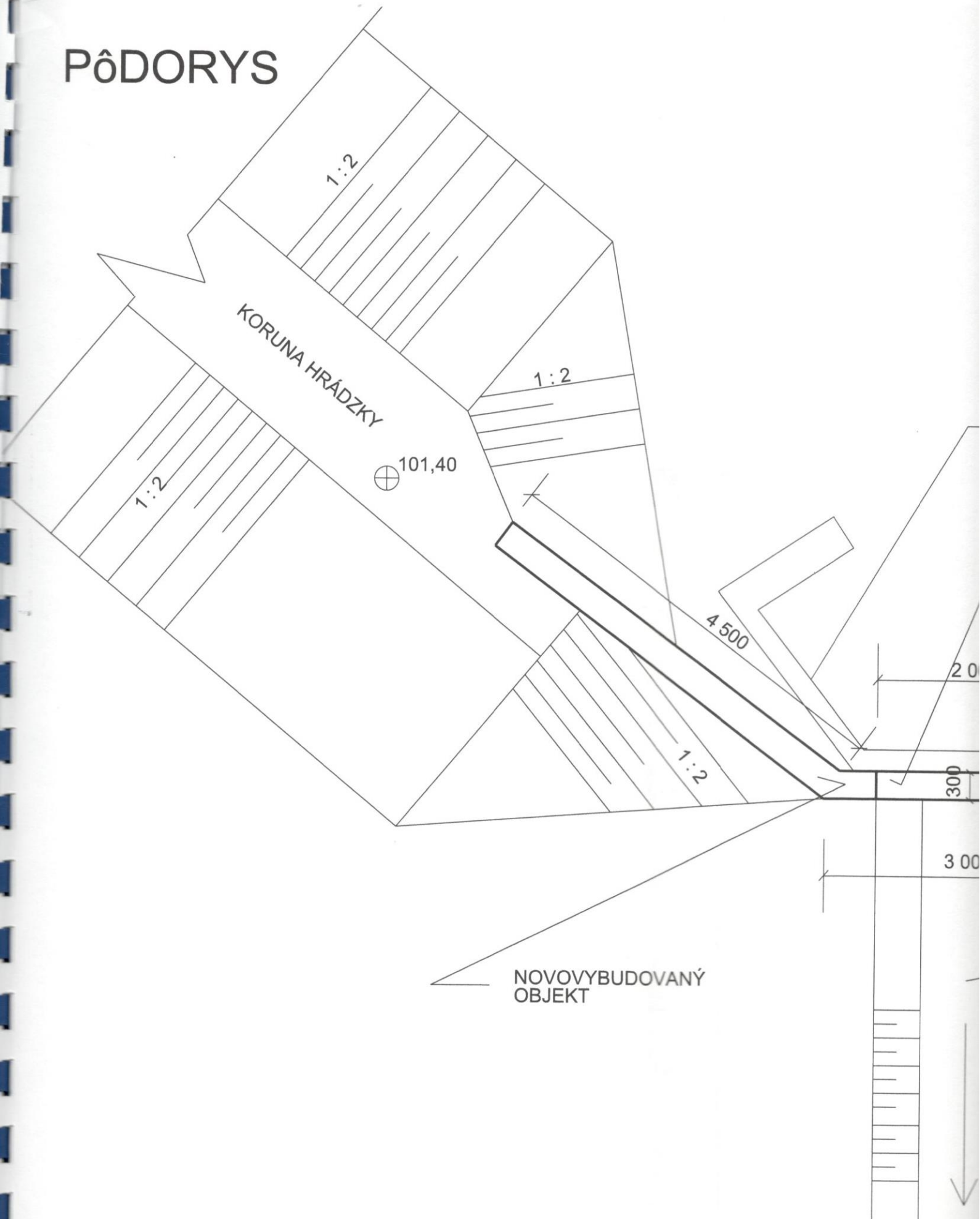
1:2

1:2

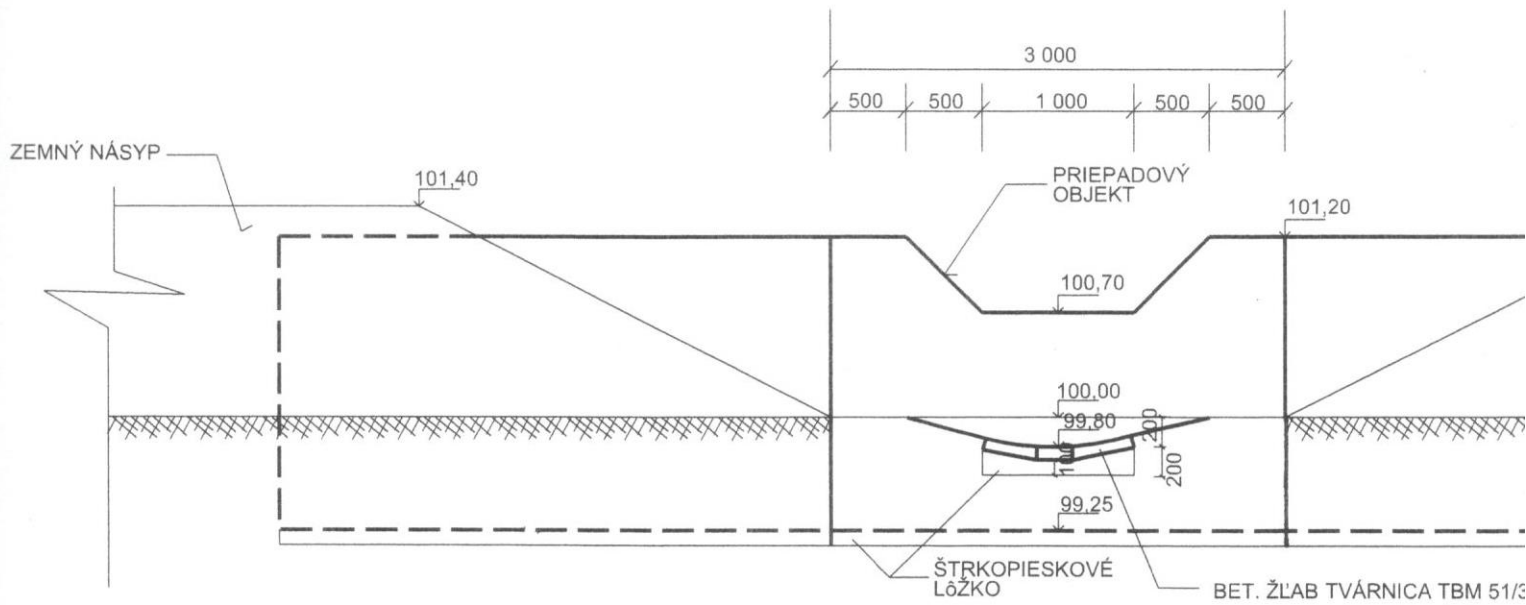
1:2

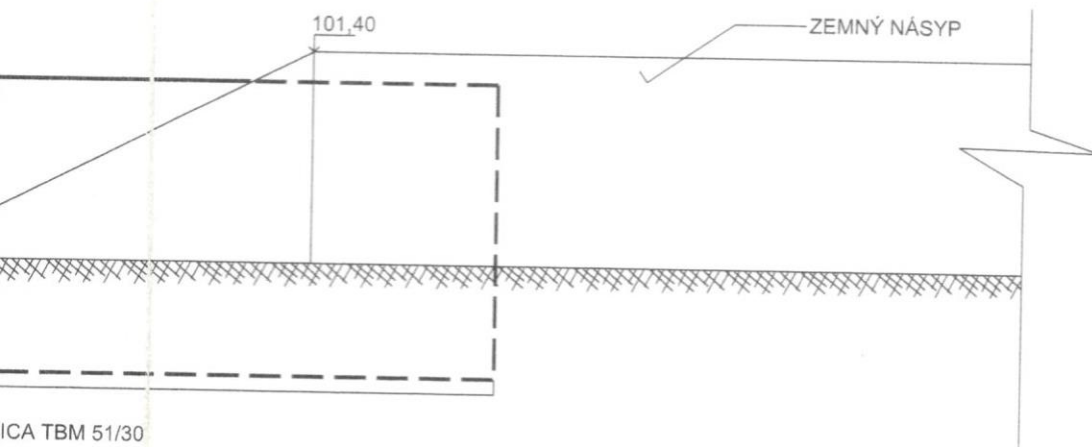


# PÔDORYS



# ČELNÝ POHLAD

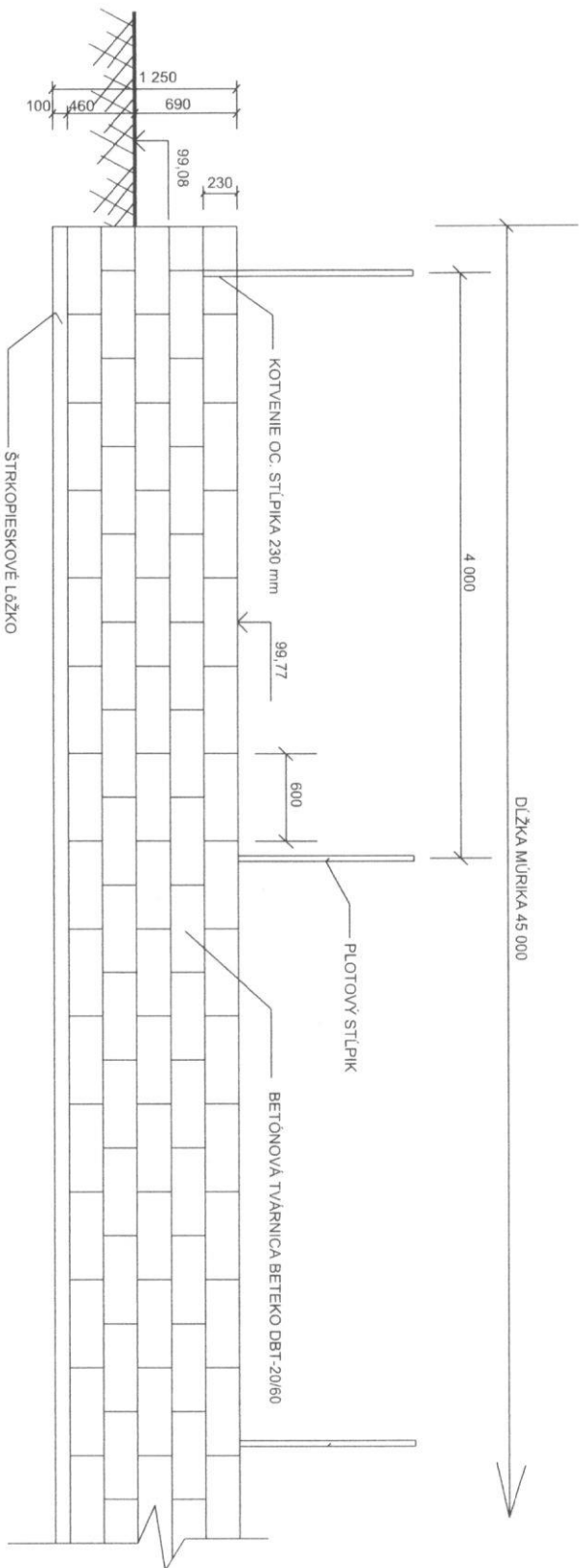




ICA TBM 51/30

KRESLIL Ing. Látečka	VYPRACOVAL Ing. Látečka	KONTROLA	SVP š.p. Žilina OZ Piešťany Správa povodia dolnej Nitry		
KONŠTRUKTÉR	ZODP. PROJ. Ing. Látečka	VED. TECH. KANC.			
VÚC NITRA	OBV. ÚRAD Nitra	MIESTO Malé Zálužie			
INVESTOR Obec Malé Zálužie	AKCIA			FORMÁT 2xA4	
Malé Zálužie - odvedenie privalových povrchových vôd				DÁTUM 09/10	
				STUPEŇ ZPD	
				Č. ZÁKAZKY	
				ARCH. Č.	
PRÍLOHA	Čelný pohľad na priepadový objekt			MIERKA 1 : 50	Č. PRÍLOHY 4

# ČELNÝ POHĽAD



KRESLIL	Ing. Látečka	VYPRACOVAL	Ing. Látečka	KONTROLA	SVP š.p. Žilina OZ Piešťany Správa povodia dolnej Nitry	
KONŠTRUKTÉR		ZODP. PROJ.	Ing. Látečka	VED. TECH. KANC.		
VÚC	NITRA	OBV. ÚRAD	Nitra	MIESTO		Malé Zálužie
INVESTOR	Obec Malé Zálužie					
AKCIA						
Malé Zálužie - odvedenie privalových povrchových vôd						
PRÍLOHA						
Čelný pohľad na bet. ochr. múrik						
FORMÁT	1xA4					
DÁTUM	09/10					
STUPEŇ	ZPD					
Č. ZÁKAZKY						
ARCH. Č.						
MIERKA	1 : 50					
Č. PRÍLOHY	5					

100 400 1000 1500 800 1000 3700

AD

KO 100

ET. RÚR

# KRYCÍ LIST ROZPOČTU

Názov stavby	Malé Zálužie - odvedenie privalových povrchových vôd	JKSO	
Názov objektu		EČO	
		Miesto	Malé Zálužie
		IČO	
		IČ DPH	
Objednávateľ			
Projektant			
Zhotoviteľ			
Spracoval	Ing. Látečka		
	Rozpočet číslo		Dňa
			15.10.2015

## Merné a účelové jednotky

Počet	Náklady / 1 m.j.	Počet	Náklady / 1 m.j.	Počet	Náklady / 1 m.j.
0	0,00	0	0,00	0	0,00

## Rozpočtové náklady v EUR

A Základné rozp. náklady		B Doplnkové náklady		C Vedľajšie rozpočtové náklady		
1	HSV Dodávky	6 590,90	8 Práca nadčas	0,00	13 Zariad. staveniska	0,00
2	Montáž	3 070,46	9 Bez pevnej podl.	0,00	14 Mimostav. doprava	0,00
3	PSV Dodávky	0,00	10 Kultúrna pamiatka	0,00	15 Územné vplyvy	0,00
4	Montáž	0,00	11	0,00	16 Prevádzkové vplyvy	0,00
5	"M" Dodávky	0,00			17 Ostatné	0,00
6	Montáž	0,00			18 VRN z rozpočtu	0,00
7	ZRN (r. 1-6)	9 661,36	12 DN (r. 8-11)		19 VRN (r. 13-18)	0,00
20	HZS	0,00	21 Kompl. činnosť	0,00	22 Ostatné náklady	0,00
<b>Projektant</b>				<b>D Celkové náklady</b>		
Dátum a podpis		Pečiatka		23 Súčet 7, 12, 19-22	9 661,36	
<b>Objednávateľ</b>				24 DPH 20,00 % z 9 661,36	1 932,27	
Dátum a podpis		Pečiatka		<b>25 Cena s DPH (r. 23-24)</b>	<b>11 593,63</b>	
<b>Zhotoviteľ</b>				<b>E Prípochy a odpočty</b>		
Dátum a podpis		Pečiatka		26 Dodávky zadávateľa	0,00	
				27 Kľzavá doložka	0,00	
				28 Zvýhodnenie +-	0,00	

# ROZPOČET S VÝKAZOM VÝMER

odvedenie prívalových povrchových vôd

Spracoval: Ing. Látečka

Popis	MJ	Množstvo celkom	Cena jednotková	Dodávka celkom	Montáž celkom	Cena celkom	Hmotnosť celkom	Hmotnosť celkom
<b>Práce a dodávky HSV</b>				<b>6 590,900</b>	<b>3 070,460</b>	<b>9 661,360</b>		<b>147,346</b>
<b>Zemné práce</b>				<b>0,000</b>	<b>1 723,952</b>	<b>1 723,952</b>		<b>0,000</b>
Odstránenie krovín a stromov s priemerom kmeňa do 100 mm, do 1000 m <sup>2</sup>	m <sup>2</sup>	12,000	1,465	0,000	17,580	17,580	0,00000	0,000
Odstránenie krytú v ploche do 200m <sup>2</sup> z kameniva ťaženého, hr. do 100 mm, -0,16000t	m <sup>2</sup>	12,000	2,060	0,000	24,720	24,720	0,00000	0,000
1,5*8		12,000						
Výkop rýhy do šírky 600 mm v horn. 1a2 do 100 m3	m3	21,240	11,715	0,000	248,827	248,827	0,00000	0,000
0,85*12*0,6+45*0,56*0,6		21,240						
Výkop rýhy šírky 600-2000mm horn.3 do 100m3	m3	28,000	13,640	0,000	381,920	381,920	0,00000	0,000
16*0,4*1,25+40*0,4*1,25		28,000						
Výkop rýhy šírky 600-2000mm horn.3 do 100m3	m3	29,700	13,640	0,000	405,108	405,108	0,00000	0,000
13,2*1,5*1,5		29,700						
Zásyp sypaninou so zhutnením jám, šachtiet, rýh, zárezov alebo okolo objektov do 100 m3	m3	15,000	3,099	0,000	46,485	46,485	0,00000	0,000
Úprava pláne v násypoch v hornine 1-4 so zhutnením	m <sup>2</sup>	105,000	0,400	0,000	42,000	42,000	0,00000	0,000
1,5*70		105,000						
Svahovanie trvalých svahov v násype	m <sup>2</sup>	448,000	1,244	0,000	557,312	557,312	0,00000	0,000
3,2*2*70		448,000						
<b>Zvislé a kompletne konštrukcie</b>				<b>510,361</b>	<b>1 182,857</b>	<b>1 693,218</b>		<b>4,631</b>
Murovanie stien výplňových z tvárnic betónových (kvádrov)	m <sup>3</sup>	17,550	45,493	189,189	609,213	798,402	0,19951	3,484
12*0,32+45*1,15*0,2		17,550						
Debnenie a oddebnenie konštrukcií špirál a nasávacích rúr, akéhokoľvek tvaru a výšky debnenie	m <sup>2</sup>	11,500	73,851	321,172	528,115	849,287	0,09978	1,147



# ROZPOČET S VÝKAZOM VÝMER

Stavba: Malé Zálužie - odvedenie prívalových povrchových vôd  
 Objekt:

Objednávateľ:  
 Zhotoviteľ:  
 Miesto: Malé Zálužie  
 Spracoval: Ing. Látečka

Č.	Kód položky	Popis	MJ	Množstvo celkom	Cena jednotková	Dodávka celkom	Montáž celkom	Cena celkom	Hmotnosť celkom
11	325356121	Debnenie a oddebnenie konštrukcii špirál a nasávacích rúr, akéhokoľvek tvaru a výšky oddebnenie	m2	11,500	3,959	0,000	45,529	45,529	0,000
<b>5</b>		<b>Komunikácie</b>				<b>4 215,974</b>	<b>42,815</b>	<b>4 258,789</b>	<b>142,052</b>
12	56423111	Podklad alebo podsyp zo štrkopiesku s rozprestretím, vlhčením a zhutnením po zhutnení hr.100 mm	m2	82,100	2,091	135,876	35,795	171,671	0,20240
13	11	12*0,3+16*1,0+45*0,2+40*1,0+1,2*1,25+12*1,0	ks	82,100					
13	11	Žlabová tvárnica TBM 51/30	ks	186,648	6,130	1 144,152	0,000	1 144,152	0,00000
13	11	40*3,333+16*3,333	ks	186,648					
14	12	Betónová tvárnica BETEKO DBT-20/60		375,000	1,580	592,500	0,000	592,500	0,00000
14	12	45/0,6*5		375,000					
15	14	Betón B-20 C16/20 max. zrna 16 mm		12,700	55,100	699,770	0,000	699,770	0,00000
15	14	((45*1,15+0,2+12*2,0+0,3)*2)/3+1		12,700					
16	1328303500	Týč rebrová - výstuž betonárska 10335 D 8mm	ks	75,000	2,740	205,500	0,000	205,500	1,00000
16	1328303500	45/6*2*5		75,000					
17	1328304500	Týč rebierková, výstuž do betónu 10335 D 10 mm	ks	49,600	3,940	195,424	0,000	195,424	1,00000
17	1328304500	2*2*8+8*2,2		49,600					
18	23	Nepredvídateľné náklady 10% z ceny		860,000	1,000	860,000	0,000	860,000	0,00000
19	13	Betónová tvárnica BETEKO DBT-30/40		240,000	1,420	340,800	0,000	340,800	0,00000
19	13	12*2,5*8		240,000					
20	57612111	Koberec asfaltový otvorený z kameniva drveného obaleného asfaltom so zhutnením hr.30 mm	m2	12,000	4,081	41,952	7,020	48,972	0,06960
20	57612111	1,5*8		12,000					
<b>9</b>		<b>Ostatné konštrukcie a práce-búranie</b>				<b>1 864,565</b>	<b>120,836</b>	<b>1 985,401</b>	<b>0,663</b>
21	91113111	Osadenie a montáž cestného zábradlia oceľového s oceľovými stĺpkami	m	5,400	17,821	15,973	80,260	96,233	0,11274
									0,609

## ROZPOČET S VÝKAZOM VÝMER

Stavba: Malé Zálužie - odvedenie prívalových povrchových vôd  
 Objekt:

Objednávateľ: Spracoval: Ing. Látečka  
 Zhotoviteľ:  
 Miesto: Malé Zálužie

Č.	Kód položky	Popis	MJ	Množstvo celkom	Cena jednotková	Dodávka celkom	Montáž celkom	Cena celkom	Hmotnosť celkom	Hmotnosť celkom
22	919735112	Rezanie existujúceho asfaltového krytu alebo podkladu hĺbky nad 50 do 100 mm	m	16,000	6,698	66,592	40,576	107,168	0,00336	0,054
23	17	Železobetónová rúra priama TYP 80/200	ks	6,000	297,000	1 782,000	0,000	1 782,000	0,00000	0,000
<b>Celkom</b>						<b>6 590,900</b>	<b>3 070,460</b>	<b>9 661,360</b>		<b>147,346</b>