



1

KRESLIL Ing. Ján Látečka	VYPRACOVAL Ing. Ján Látečka	KONTROLA	Ing. Ján Látečka	
KONŠTRUKTÉR	ZODP.PROJ. Ing. Ján Látečka	VED.TECH.KANC.	autorizovaný stavebný inžinier	
VÚC Nitra	OKRESNÝ ÚRAD Nitra	MIESTO Malé Zálužie	Konštrukcie inžinierskych stavieb	
			FORMÁT	
AKCIA			DÁTUM	07/16
Malé Zálužie - odvedenie povrchových prívalových vôd - priepustok do Radošinky			STUPEŇ	ZPD
			Č.ZÁKAZKY	
			ARCH.Č.	
PRILOHA			MIERKA	Č. PRILOHY

ZOZNAM PRÍLOH:

- | | |
|----------------------------------|------------|
| 1. Technická správa | |
| 2. Prehľadná situácia | 1 : 50 000 |
| 3. Podrobná situácia | 1 : 250 |
| 4. Pozdĺžny rez A-A | 1 : 100 |
| 5. Rez a pôdorys nátokového obj. | 1 : 50 |
| 6. Detail výustného objektu | 1 : 50 |
| 7. Pôdorys výustného objektu | 1 : 50 |
| 8. Rozpočet | |

KRESLIL Ing. Ján Láteč	VYPRACOVAL Ing. Ján Látečka	KONTROLA	Ing. Ján Látečka	
KONŠTRUKTÉR	ZODP.PROJ. Ing. Ján Látečka	VED.TECH.KANC.	autorizovaný stavebný inžinier	
VÚC Nitra	OKRESNÝ ÚRAD Nitra	MIESTO Malé Zálužie	Konštrukcie inžinierskych stavieb	
			FORMÁT	
AKCIA			DÁTUM	07/16
Malé Zálužie - odvedenie povrchových privalových vôd - priepustok do Radošinky			STUPEŇ	ZPD
			Č.ZÁKAZKY	
			ARCH.Č.	
PRILOHA			MIERKA	C. PRÍLOHY
Technická správa				1

TECHNICKÁ SPRÁVA

Základné údaje

Názov stavby	: Malé Zálužie – odvodnenie povrchových privalových vôd – priepustok do Radošinky
Miesto	: Malé Zálužie
Obvodný úrad	: Nitra
VÚC	: Nitra
Investor	: Obec Malé Zálužie
Projektant	: Ing. Ján Látečka, Levická 69, Nitra
Vypracovanie	: 07/16
Realizácia stavby	: 2016

1. Popis existujúceho stavu

Lokalita navrhovanej vodnej stavby je situovaná v Nitrianskom kraji, v okrese Nitra, cca 20 km severne až severozápadne od okresného mesta Nitra. Obec leží v západnej časti sprašovej Nitrianskej pahorkatiny, ktorej základom sú mlado treťohorné usadeniny. Cez intravilán obce preteká vodohospodársky významný tok Radošinka, ktorý je hlavným recipientom danej oblasti. Upravená bola v rokoch 1963 – 1964, kedy bolo pristúpené k celkovej regulácii toku. Brehy koryta boli spevnené betónovou dlažbou, zvyšok bol zatrávnovaný.

Chotár obce je otvorený vetrom všetkých smerov, prevládajúci smer vetra je severný až severozápadný. Na jar a v lete sa vyskytujú prevažne južné až juhovýchodné vetry. Ročný priemerný úhrn zrážok predstavuje 594 mm. Podnebie je teplé s horúcimi a suchými letami, ale aj s výskytom letných búrok. Priemerná ročná teplota sa pohybuje okolo 9 °C. Najteplejším mesiacom je júl a najchladnejším január.

Navrhovaná stavba zasahuje do pozemkov parciel č. 766/2, 745/1 a 745/2, pričom parcely č. 745/1 a 745/2 sú v súkromnom vlastníctve.

Pri povodniach v roku 2010 bola ohrozená časť obce Malé Zálužie, nakoľko nebol zabezpečený dostatočný odtok z odvodňovacieho kanálu. Preto je nutné realizovať odvedenie vnútorných vôd zo západnej časti obce odvodňovacím rigolom, ale aj odľahčovacím potrubím do toku Radošinka.

2. Návrh realizácie stavby

Stavba odlahčovacieho potrubia sa bude skladať z nátokového objektu, rúrového vedenia a výustného objektu. Nátokový objekt sa bude nachádzať v existujúcom odvodňovacom rigole, ktorý je zaústený do Radošinky pri cestnom moste v rkm 11,175. Z nátokového objektu bude vedené potrubie DN 500 do výustného objektu na pravom brehu toku Radošinka v rkm 11,250.

Nátokový objekt sa vybuduje na štrkopieskovom podsype hr. 100 mm. Bude pozostávať z 2 čiel, ktoré budú kopírovať sklon existujúceho svahu kanála. Hrúbka stien z vodostavebného betónu V8 100 – C 25/30 bude 300 mm, ako aj zadná strana objektu. Pôdorysný tvar objektu bude pravidelný obdĺžnik s dĺžkou 1,8 m x 1,7 m. Dno nátokového objektu bude na úrovni 152,18 m n. m., založenie objektu bude 0,7 m pod úrovňou dna. Horná strana objektu bude na úrovni 152,78 m n. m. V zadnej strane objektu bude vsadené potrubie Incor DN 500 SN 8. Na čelnú stranu objektu sa osadia hrablice ako zábrana ktorá bude zachytávať plaveniny pri privalových dažďoch. Hrablice rozmerov 1500 x 1650 mm budú zhotovené z L profilu 40x40x4 ktorý bude tvoriť rám. Do rámu budú navarené česlá z pásovej ocele 40/10 na vzdialenosť 100 mm. Hrablice sa osadia pomocou kotiev do ocele 12x125 mm.

Rúrové vedenie dĺžky 26,95 m bude vedené vo výkope pod cestou, ako aj zelenými pásmi komunikácie a bermou toku Radošinka. Preto je nutné pred samotným výkopom ryhy cestný kryt rozrušiť na potrebnú šírku 1,2 m. V najhlbšej časti rigolu dosahuje spodná strana výkopu viac ako 2,0 m, z toho dôvodu treba tento výkop pažiť, aby neprišlo k nepredvídaným úrazom. Sklon potrubia bude 4,0 %, pri ktorom prevedie dané potrubie 873 l.s^{-1} . Pred uložením potrubia je nutné podložie urovnať a zhutniť a na dno výkopu uložiť pieskové lôžko. Značne namáhané časti potrubia bude nutné obetónovať a to pod bermou toku v dĺžke 8 m a pod cestnou komunikáciou dĺžky 6,5 m. Hrúbka obetónovania bude 100 mm. Zásyp uloženého potrubia bude prevádzaný z oboch strán rovnomerne po vrstvách 10 – 15 cm so zhutnením max. 60 kg. Hutniť násyp možno ťažkými mechanizmami po prevýšení 30 cm nad vrchom potrubia. Po uložení a obsype potrubia sa prevedie úprava terénu do pôvodného tvaru a sklonu. Cestná komunikácia sa opätovne obnoví betónovou zmesou.

Výustný objekt rozmerov 3,0 x 2,5 m bude budovaný rovnakými postupmi ako nátokový objekt, tzn. štrkopieskový podsyp 100 mm, šírky betónových stien 300 mm. Výška dna bude v sklone pri priemernej úrovni 151,03 m n. m. Vrchná stena objektu bude na úrovni 151,80 m n. m a dno rúry na úrovni 151,21 m n. m. Okolo objektu bude zhotovené opevnenie z dlažby z lomového kameňa plochy 55 m^2 o hrúbke 300 mm so špárami vyplnenými cementovou maľtou. Dlažba bude uložená na podsyp hrúbky 100 mm. Poškodenie opevnenia svahu pri budovaní výustného objektu sa uvedie do pôvodného stavu s následným osiatím trávou.

Nakoniec sa osadí spätná klapka do zadnej steny objektu pomocou príruby a oceľových kotiev. Spätnú klapku navrhujem značky Zetr Multy 500 NB so šikmým tanierom.

Dané protipovodňové opatrenia zabezpečia urýchlený odtok z odvodňovacieho kanála a tým ochránia okolité pozemky pred zaplavením. V rigole by sa nemala nachádzať pokosená tráva, ktorá by upchala odvodňovacie potrubie, čím by bola obmedzená funkčnosť danej stavby.

Stavbu je možné realizovať po súhlase vlastníkov pozemkov, na ktorých bude stavba realizovaná.

Pri realizácii stavby je nutné dodržiavať predpisy, týkajúce sa bezpečnosti práce a technických zariadení, najmä vyhláškou č. 367/2001 Zz. a dbať na ochranu zdravia osôb na stavenisku. Pri stavbe budú dodržiavané ustanovenia § 48-52 stavebného zákona, upravujúce požiadavky na prevádzkovanie stavieb a príslušné STN.

Dotyk, resp. križovanie s inžinierskymi sieťami v úseku opravy zabezpečí dodávateľ stavby spoločne s ich lokalizáciou a prípadným vytýčením.

Vypracoval:

Ing. Ján Látečka
07/2016



Pri realizácii prác je potrebné dodržiavať a riadiť sa predpismi a nariadeniami BOZP platnými pre stavebníctvo / vid' prílohu správy /.

Požiadavky na bezpečnosť

Pri realizácii prác je potrebné rešpektovať všetky bezpečnostné predpisy platné pre stavebníctvo. Zamestnanci dodávateľských organizácií musia byť preukázateľne oboznámení s potrebným znením pre konkrétnu činnosť z uvedených predpisov:

1. Zákon NR SR č. 311/2001 Z.z. Zákonník práce – ochrana práce, §§ 146 až 150 povinnosti zamestnávateľa, §§ 195 až 213 zodpovednosť zamestnávateľa za škodu pri PÚ a pri chorobe z povolania.
2. Zákon NR SR č. 124/2006 Z.z. o bezpečnosti a ochrane zdravia pri práci v platnom znení
3. Zákon NR SR č. 125/2006 Z.z. o inšpekcii práce v platnom znení.
4. Zákon NR SR č. 355/2007 Z.z. o ochrane, podpore a rozvoji verejného zdravia a o zmene a doplnení niektorých zákonov v znení neskorších zmien a doplnkov Z.z. o verejnom zdravotníctve.
5. Nariadenie vlády SR č. 391/2006 Z.z. o minimálnych bezpečnostných a zdravotných požiadavkách na pracovisko.
7. Nariadenie vlády SR č. 387/2006 Z.z. o požiadavkách na zaistenie bezpečnostného a zdravotného označenia pri práci.
8. Nariadenie vlády SR č. 392/2006 Z.z. o minimálnych bezpečnostných a zdravotných požiadavkách pri používaní pracovných prostriedkov.
9. Nariadenie vlády SR 396/2006 Z.z. o minimálnych bezpečnostných a zdravotných požiadavkách na stavenisko.
10. Predpis č. 555/2006 Z. z. Nariadenie vlády Slovenskej republiky, ktorým sa mení a dopĺňa nariadenie vlády Slovenskej republiky č. 115/2006 Z. z. o minimálnych zdravotných a bezpečnostných požiadavkách na ochranu zamestnancov pred rizikami súvisiacimi s expozíciou hluku
11. Nariadenie vlády SR č. 416/2005 Z.z. o minimálnych zdravotných a bezpečnostných požiadavkách na ochranu zamestnancov pred rizikami súvisiacimi s expozíciou vibráciám.
12. Predpis č. 471/2011 Z. z. Nariadenie vlády Slovenskej republiky, ktorým sa mení a dopĺňa nariadenie vlády Slovenskej republiky č. 355/2006 Z. z. o ochrane zamestnancov pred rizikami súvisiacimi s expozíciou chemickým faktorom pri práci v znení nariadenia vlády Slovenskej republiky č. 300/2007 Z. z.
13. Predpis č. 301/2007 Z. z. Nariadenie vlády Slovenskej republiky, ktorým sa mení nariadenie vlády Slovenskej republiky č. 356/2006 Z. z. o ochrane zdravia zamestnancov pred rizikami súvisiacimi s expozíciou karcinogénnym a mutagénnym faktorom pri práci

14. Predpis č. 83/2013 Z. z. Nariadenie vlády Slovenskej republiky o ochrane zdravia zamestnancov pred rizikami súvisiacimi s expozíciou biologickým faktorom pri práci

15. Nariadenie vlády SR 395/2006 Z.z. o minimálnych požiadavkách na poskytovanie a používanie osobných ochranných pracovných prostriedkov.

16. Vyhláška MPSVaR SR č. 508/2009 Z.z. – ktorou sa ustanovujú podrobnosti na zaistenie bezpečnosti a ochrany zdravia pri práci s technickými zariadeniami tlakovými, zdvíhacími, elektrickými a plynovými a ktorou sa ustanovujú technické zariadenia, ktoré sa považujú za vyhradené technické zariadenia

17. Vyhláška SÚBP a SBÚ č. 59/1982 Zb., ktorou sa určujú základné požiadavky na zaistenie bezpečnosti práce a technických zariadení v platnom znení.

18. Vyhláška Ministerstva práce, sociálnych vecí a rodiny Slovenskej republiky č. 147/2013 Z. z., ktorou sa ustanovujú podrobnosti na zaistenie bezpečnosti a ochrany zdravia pri stavebných prácach a prácach s nimi súvisiacich a podrobnosti o odbornej spôsobilosti na výkon niektorých pracovných činností

19. Vyhláška MZ SR č. 549/2007 Z. z. ktorou sa ustanovujú podrobnosti o prípustných hodnotách hluku, infrazvuku a vibrácií a o požiadavkách na objektivizáciu hluku, infrazvuku a vibrácií v životnom prostredí

20. Vyhláška MPSVaR SR č. 46/2010 Z. z. ktorou sa ustanovujú podrobnosti na zaistenie bezpečnosti a ochrany zdravia pri lesnej práci a podrobnosti o odbornej spôsobilosti na výkon niektorých pracovných činností a na obsluhu niektorých technických zariadení

21. Vyhláška SÚBP č. 208/1991 Zb. o bezpečnosti práce a technických zariadení pri prevádzke, údržbe a opravách vozidiel v platnom znení.

22. STN 73 3050 Zemné práce - Všeobecné ustanovenie.

23. STN 34 3108 Bezpečnostné predpisy o zaobchádzaní s elektr. zariadeniami osobami bez elektrotechnickej kvalifikácie.

24. STN 34 10 10 Všeobecné predpisy pre ochranu pred nebezpečným dotykovým napätím

25. STN 34 31 00 Bezpečnostné predpisy pre obsluhu a práce na el. zariadeniach

26. STN 34 31 02 Bezpečnostné predpisy pre obsluhu a práce na elektrických strojoch

27. STN 73 31 50 Tesárske práce stavebné

Ochrana pred požiarmi

1. Zákon NR SR č. 314/2001 Z.z. o ochrane pred požiarmi v platnom znení
2. Vyhláška MV SR č. 121/2002 Z.z. o požiarnej prevencii v platnom znení
3. Vyhláška MV SR č. 124/2000 Z.z. technické požiadavky na protipožiarnu bezpečnosť pri činnostiach s horľavými plynmi a horenie podporujúcimi plynmi
4. Vyhláška MV SR č. 605/2007 Vyhláška MV SR o vykonávaní kontroly protipožiarnej bezpečnosti elektrického zariadenia
5. Vyhláška MV SR č. 94/2004 Z.z. technické požiadavky na protipožiarnu bezpečnosť pri výstavbe a užívaní stavieb
6. Vyhláška MV SR č. 96/2004 Z.z. zásady protipožiarnej bezpečnosti pri manipulácii a skladovaní horľavých kvapalín
7. Vyhláška MV SR č. 142/2004 Z.z. technické požiadavky na protipožiarnu bezpečnosť pri povrchovej úprave výrobkov náterovými hmotami
8. Vyhláška MV SR č. 401/2007 Vyhláška MV SR technické požiadavky na protipožiarnu bezpečnosť pri inštalácii a prevádzkovaní palivových spotrebičov a ďalšie

Použité označenie:BP - bezpečnosť práce

MV - ministerstvo vnútra

NR SR – Národná rada Slovenskej republiky

SBÚ - Slovenský banský úrad

SÚBP - Slovenský úrad bezpečnosti práce

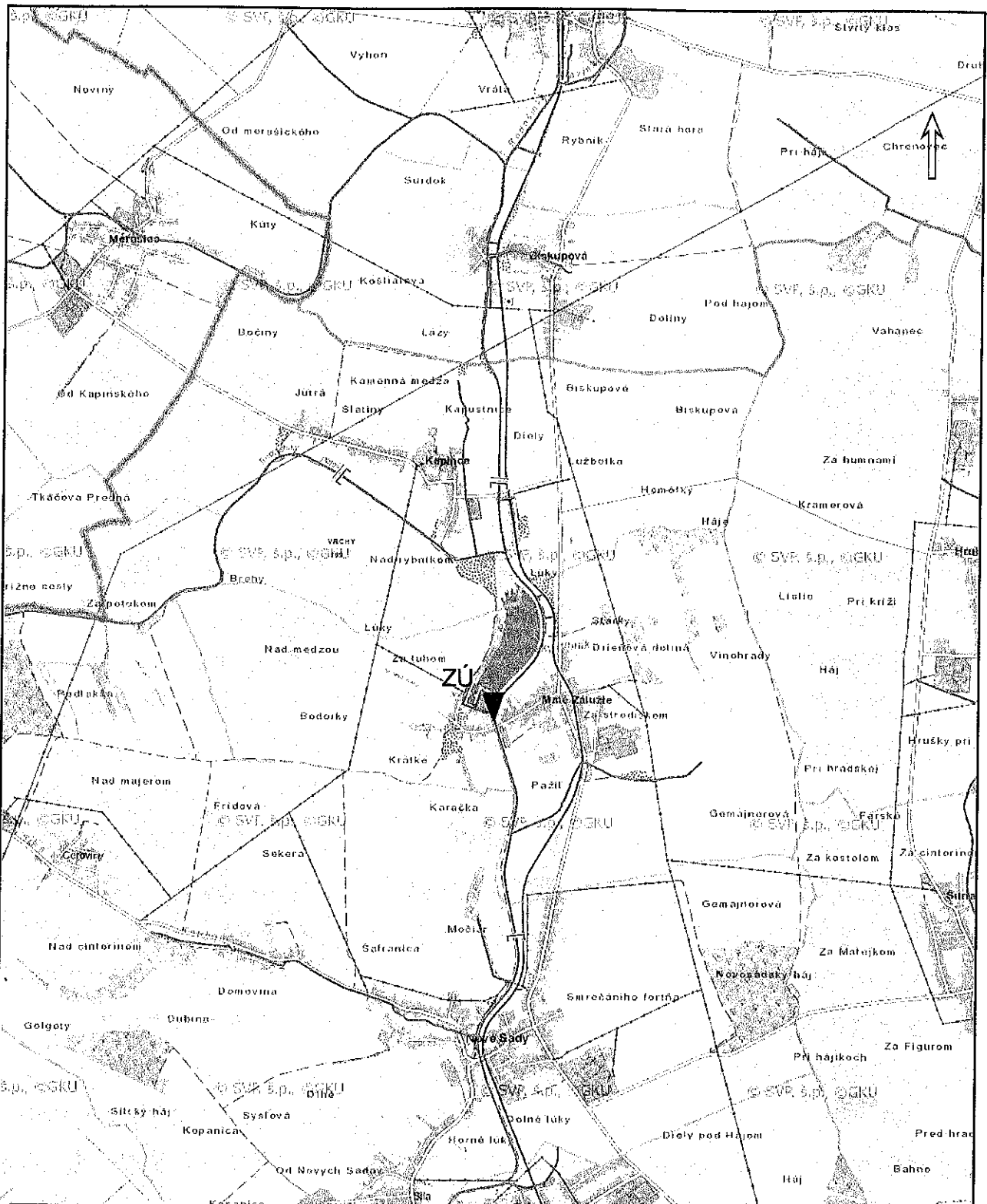
TZ - technické zariadenie

Tieto činnosti sú zahrnuté v hore uvedených predpisoch:

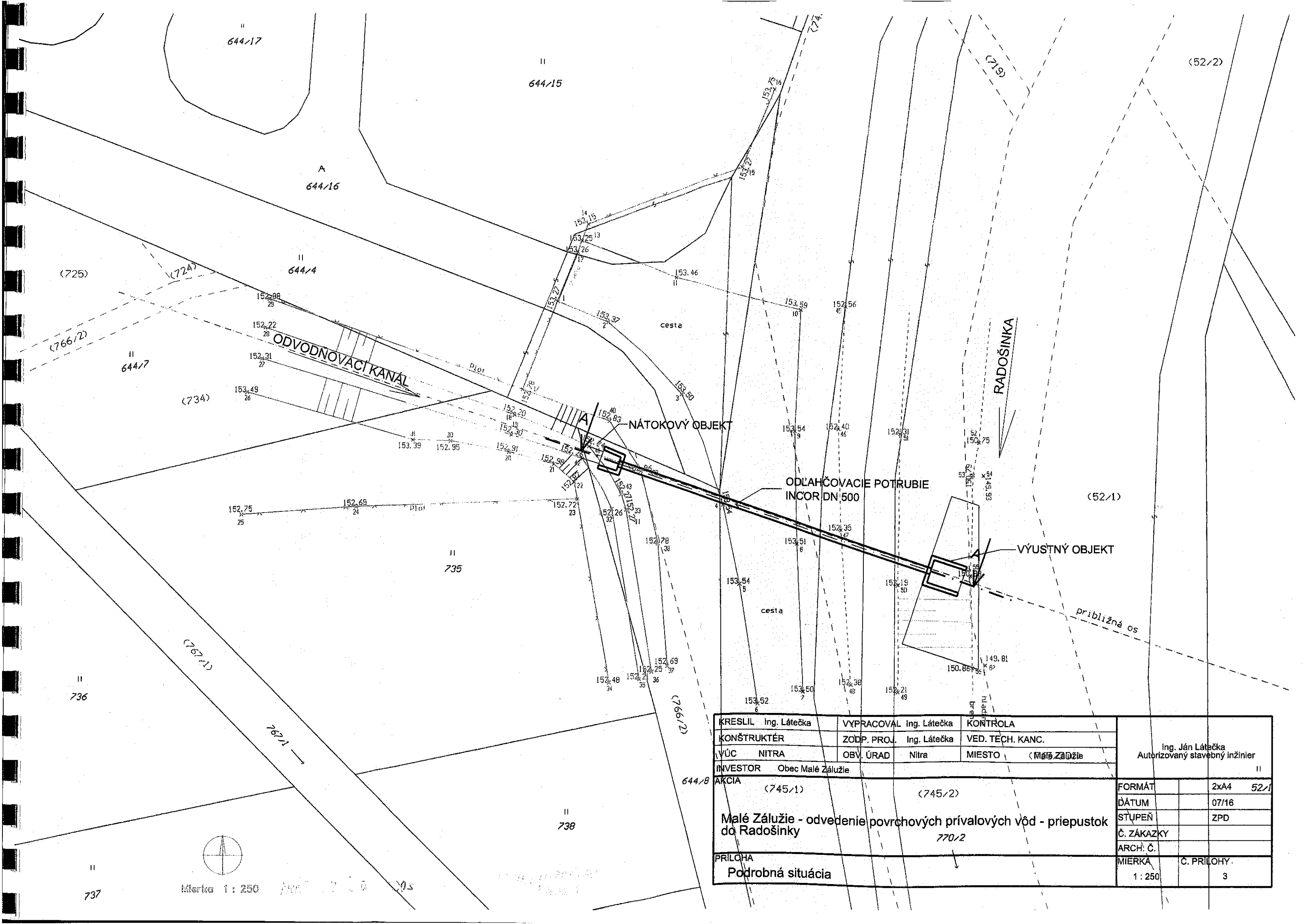
Výber pracovníkov pre niektoré druhy prác vo výške

Vybavenie pracovníkov pri práci vo výške

Vypracoval : Miroslav Burda ABT a TPO

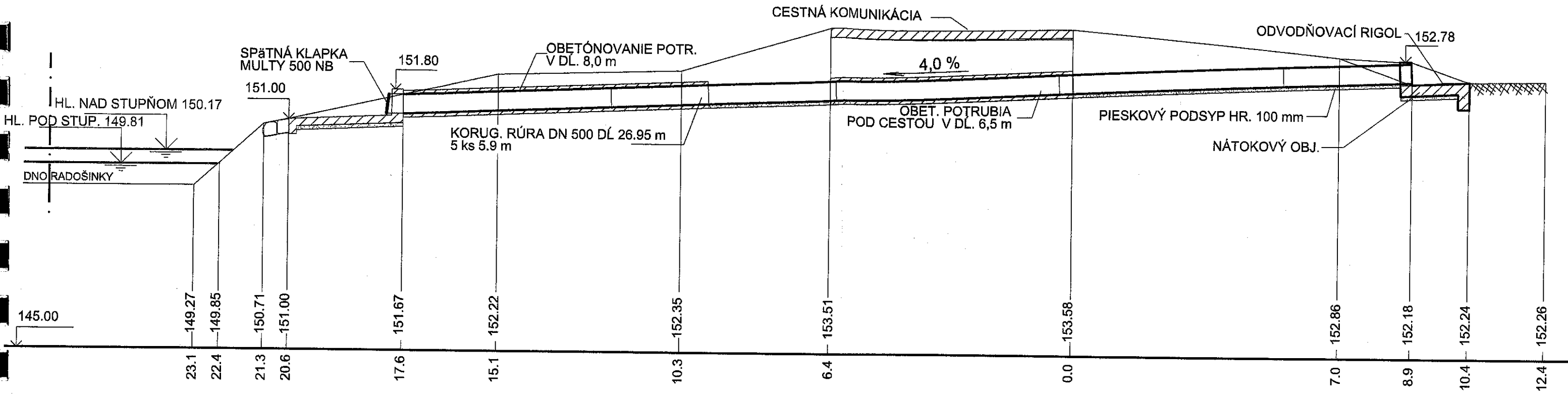


KRESLIL	Ing. Látečka	VYPRACOVAL	Ing. Látečka	KONTROLA					
KONŠTRUKTÉR		ZODP. PROJ.	Ing. Látečka	VED. TECH. KANČ.	0	530	1080	1590	2120
VÚC	NITRA	OBV. ÚRAD	Nitra	MIESTO	Malé Zálužie	Perkovce Autorizovaný stavebný inžinier Ing. Látečka			
INVESTOR	Obec Malé Zálužie								
AKCIA	FORMÁT								1xA4
Malé Zálužie - odvedenie povrchových privalových vôd - priepustok do Radošinky	DÁTUM								07/16
	STUPEŇ								ZPD
	Č. ZÁKAZKY								
	ARCH. Č.								
PRÍLOHA	MIERKA								Č. PRÍLOHY
Prehľadná situácia	1 : 50 000								2



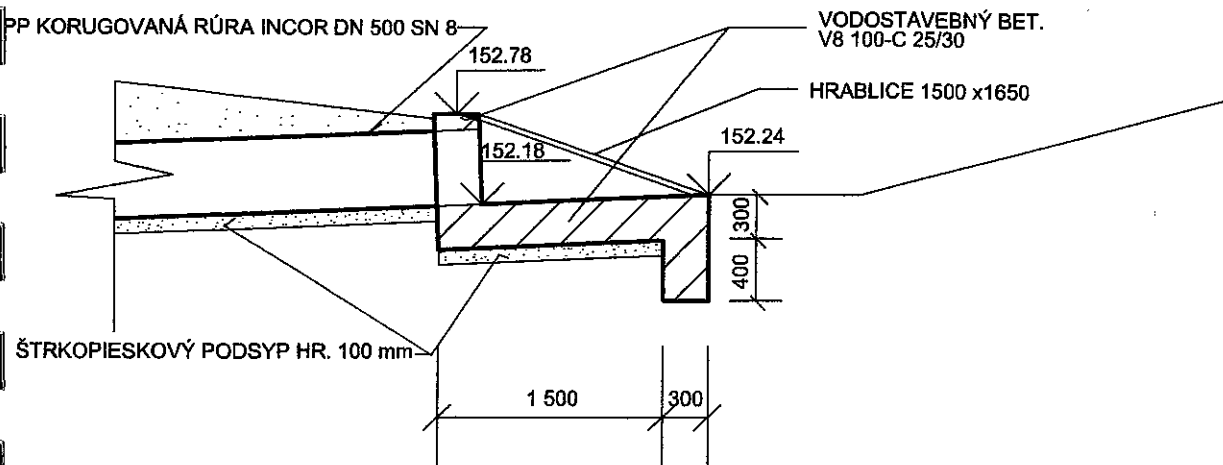
KRESLIL	Ing. Látečka	VYPRACOVAL	Ing. Látečka	KONTROLA		
KONŠTRUKTÉR		ZODP. PROJ.	Ing. Látečka	VED. TECH. KANC.		
VÚC	NITRA	OBV. ÚRAD	Nitra	MIESTO	(Malé Zálužie)	
INVESTOR	Obec Malé Zálužie					
AKCIA	(745/1)		(745/2)			
Malé Zálužie - odvedenie povrchových privalových vôd - priepustok do Radošinky					FORMÁT	2xA4 52/1
					DÁTUM	07/16
					STÚPEŇ	ZPD
					Č. ZÁKAZKY	
					ARCH. Č.	
PRÍLOHA	Podrobná situácia				MIERKA	1:250
					Č. PRÍLOHY	3

POZDĽŽNY REZ A-A

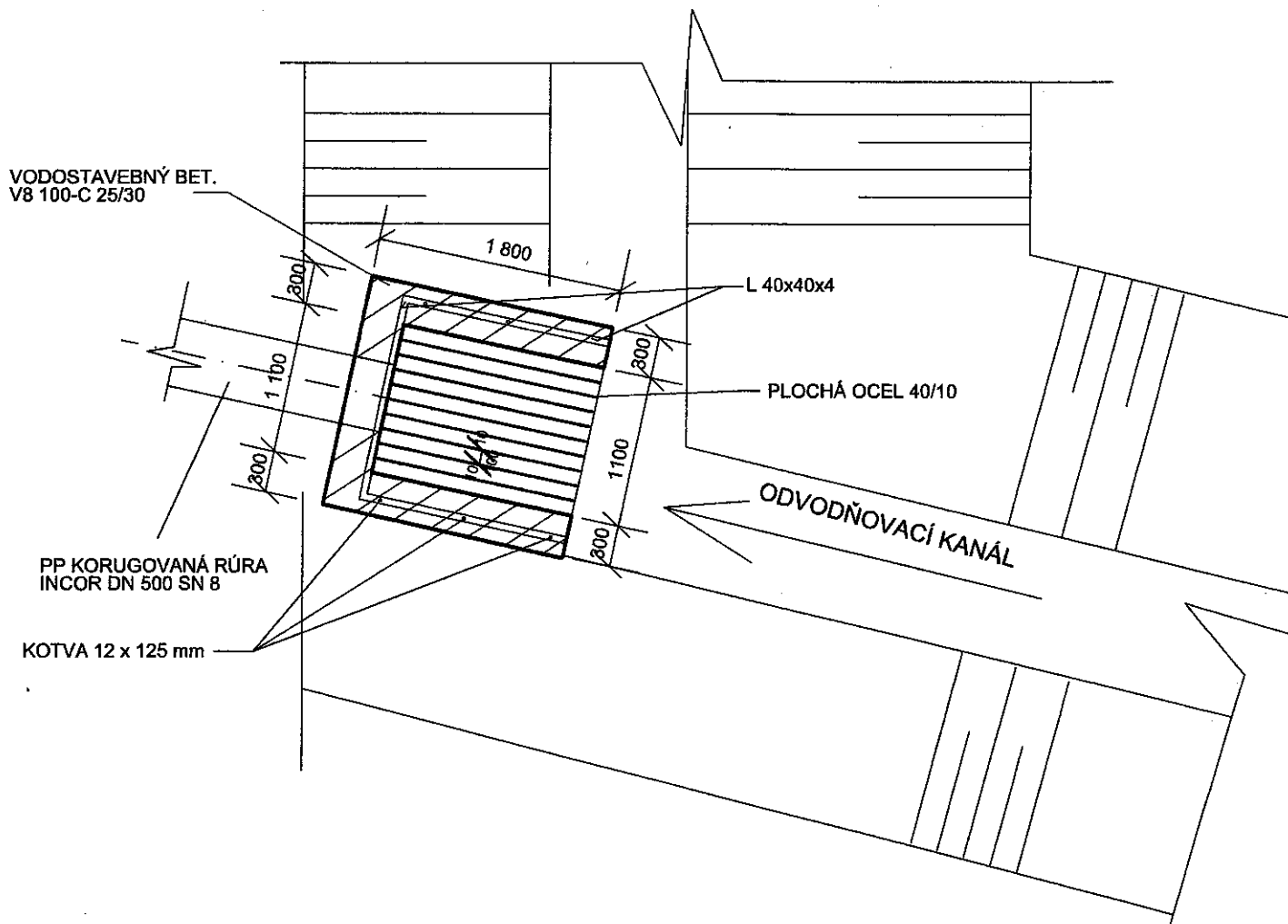


KRESLIL Ing. Látečka	VYPRACOVAL Ing. Látečka	KONTROLA	Ing. Ján Látečka Autorizovaný stavebný inžinier
KONŠTRUKTÉR	ZODP. PROJ. Ing. Látečka	VED. TECH. KANC.	
VÚC NITRA	OBV. ÚRAD Nitra	MIESTO Malé Zálužie	
INVESTOR Obec Malé Zálužie			
AKCIA			FORMÁT 2xA4
Malé Zálužie - odvedenie povrchových privalových vôd - priepustok do Radošinky			DÁTUM 07/16
			STUPEŇ ZPD
PRÍLOHA Priepustok do p. Radošinky v rkm 11,250 - Rez A-A			Č. ZÁKAZKY
			ARCH. Č.
		MIERKA 1:100	Č. PRÍLOHY 4

DETAIL NÁTOK. OBJEKTU

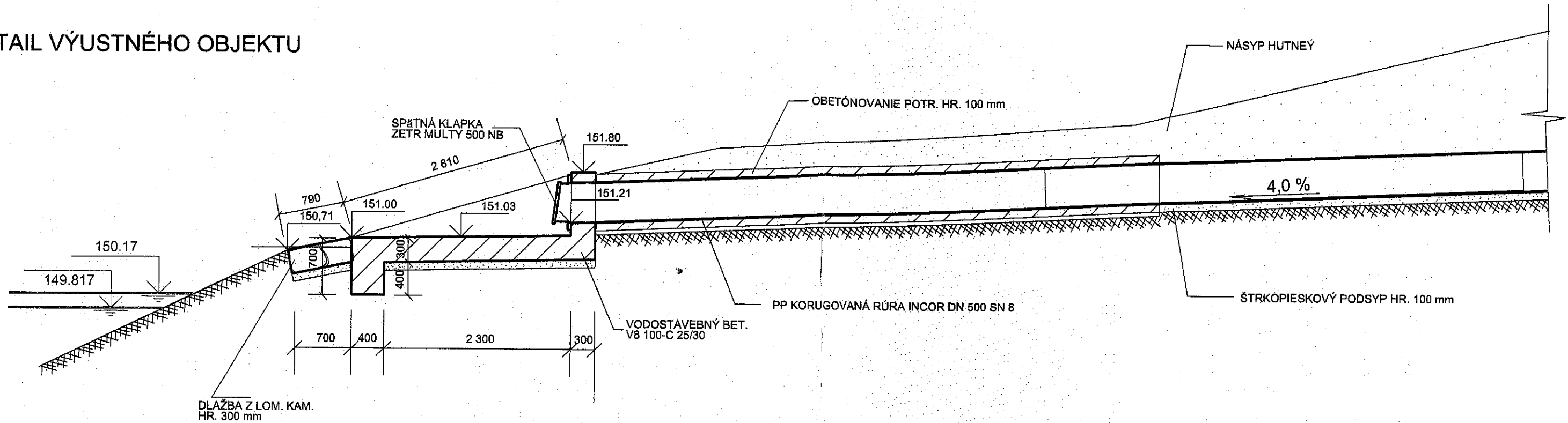


PÔDORYS NÁTOK. OBJ.



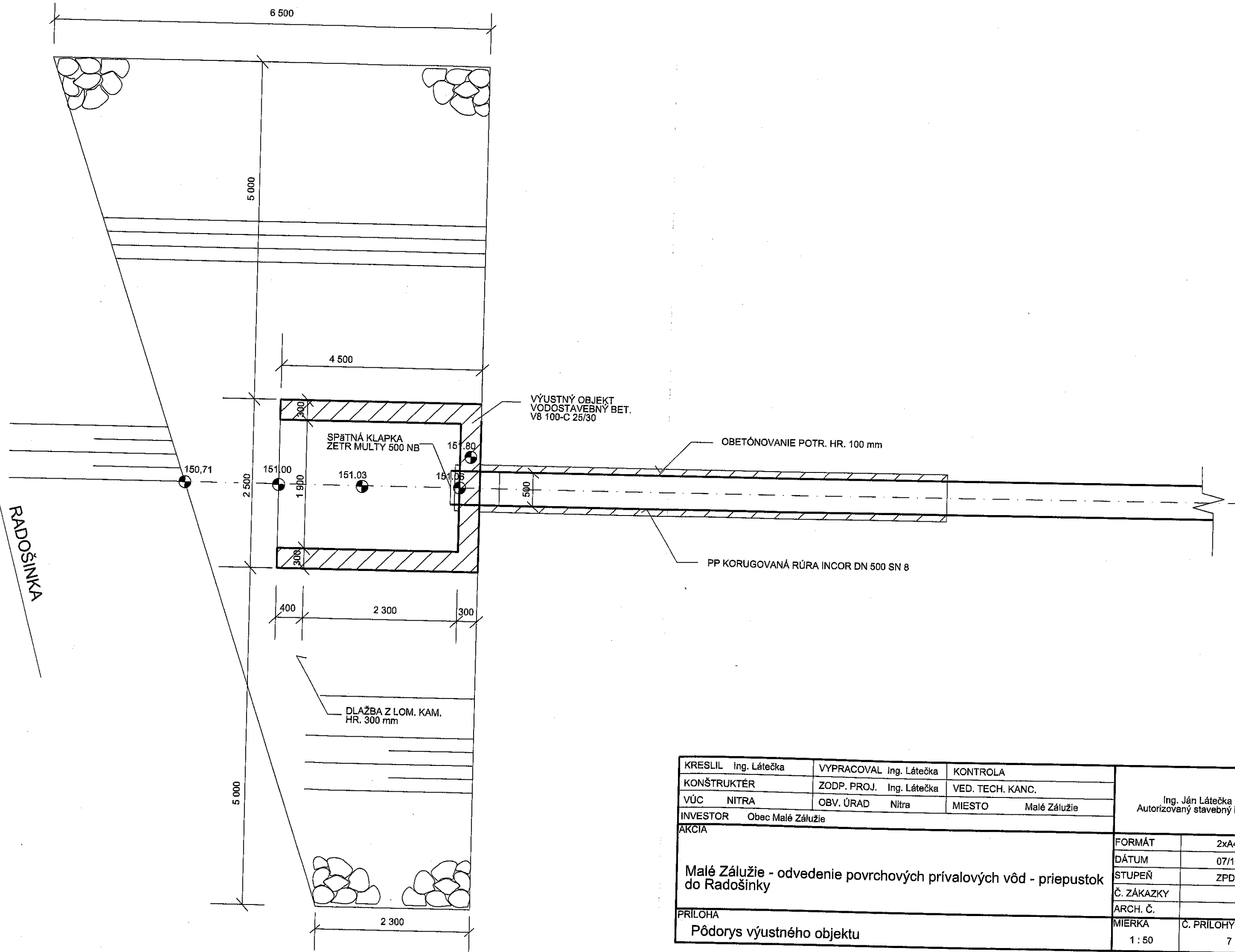
KRESLIL Ing. Látečka	VYPRACOVAL Ing. Látečka	KONTROLA	Ing. Ján Látečka Autorizovaný stavebný inžinier	
KONŠTRUKTÉR	ZODP. PROJ. Ing. Látečka	VED. TECH. KANC.		
VÚC NITRA	OBV. ÚRAD Nitra	MIESTO Malé Zálužie		
INVESTOR Obec Malé Zálužie				
AKCIA	Malé Zálužie - odvedenie povrchových privalových vôd - priepustok do Radošinky		FORMÁT	1xA4
			DÁTUM	07/16
			STUPEŇ	ZPD
			Č. ZÁKAZKY	
			ARCH. Č.	
PRÍLOHA	Detail a pôdorys nátokového objektu		MIERKA	Č. PRÍLOHY
			1:50	5

DETAIL VÝUSTNÉHO OBJEKTU



KRESLIL	Ing. Látečka	VYPRACOVAL	Ing. Látečka	KONTROLA	Ing. Ján Látečka Autorizovaný stavebný inžinier	
KONŠTRUKTÉR		ZODP. PROJ.	Ing. Látečka	VED. TECH. KANC.		
VÚC	NITRA	OBV. ÚRAD	Nitra	MIESTO		Malé Zálužie
INVESTOR	Obec Malé Zálužie					
AKCIA					FORMÁT	2xA4
Malé Zálužie - odvedenie povrchových privalových vôd - priepustok do Radošinky					DÁTUM	07/16
					STUPEŇ	ZPD
					Č. ZÁKAZKY	
PRILOHA					ARCH. Č.	
Detail výustného objektu					MIERKA	1 : 50
					Č. PRILOHY	6

Pôdorys VÝTOK. OBJ.



KRESLIL Ing. Látečka	VYPRACOVAL Ing. Látečka	KONTROLA	Ing. Ján Látečka Autorizovaný stavebný inžinier	
KONŠTRUKTÉR	ZODP. PROJ. Ing. Látečka	VED. TECH. KANC.		
VÚC NITRA	OBV. ÚRAD Nitra	MIESTO Malé Zálužie		
INVESTOR Obec Malé Zálužie				
AKCIA			FORMÁT	2xA4
Malé Zálužie - odvedenie povrchových privalových vôd - priepustok do Radošinky			DÁTUM	07/16
			STUPEŇ	ZPD
			Č. ZÁKAZKY	
PRÍLOHA			ARCH. Č.	
Pôdorys výustného objektu			MIERKA	Č. PRÍLOHY
			1 : 50	7

KRESLIL Ing. Ján Láteč	VYPRACOVAL Ing. Ján Látečka	KONTROLA	Ing. Ján Látečka	
KONŠTRUKTÉR	ZODP.PROJ. Ing. Ján Látečka	VED.TECH.KANC.	autorizovaný stavebný inžinier	
VÚC Nitra	OKRESNÝ ÚRAD Nitra	MIESTO Malé Zálužie	Konštrukcie inžinierskych stavieb	
			FORMÁT	
AKCIA			DÁTUM	07/16
Malé Zálužie - odvedenie povrchových privalových vôd - priepustok do Radošinky			STUPEŇ	ZPD
			Č.ZÁKAZKY	
			ARCH.Č.	
PRILOHA			MIERKA	Č. PRILOHY
Rozpočet				8

KRYCÍ LIST ROZPOČTU

Názov stavby	Malé Zálužie - odvedenie povrchových prívalových vôd - priepustok do Radošinky	JKSO	
Názov objektu		EČO	
Objednávateľ	OcÚ Malé Zálužie	Miesto	Malé Zálužie
Projektant	Ing. Ján Látečka	IČO	
Zhotoviteľ		IČ DPH	
Spracoval	Ing. Ján Látečka		
Rozpočet číslo		Dňa	

Merné a účelové jednotky

Počet	Náklady / 1 m.j.	Počet	Náklady / 1 m.j.	Počet	Náklady / 1 m.j.
0	0,00	0	0,00	0	0,00

Rozpočtové náklady v EUR

A	Základné rozp. náklady	B	Doplnkové náklady	C	Vedľajšie rozpočtové náklady
1	HSV Dodávky 2 853,86	8	Práca nadčas 0,00	13	Zariad. staveniska 0,00
2	Montáž 8 054,55	9	Bez pevnej podl. 0,00	14	Mimostav. doprava 0,00
3	PSV Dodávky 0,00	10	Kultúrna pamiatka 0,00	15	Územné vplyvy 0,00
4	Montáž 0,00	11		16	Prevádzkové vplyvy 0,00
5	"M" Dodávky 0,00			17	Ostatné 0,00
6	Montáž 0,00			18	VRN z rozpočtu 0,00
7	ZRN (r. 1-6) 10 908,40	12	DN (r. 8-11)	19	VRN (r. 13-18) 0,00
20	HZS 0,00	21	Kompl. činnosť 0,00	22	Ostatné náklady 0,00
Projektant				D Celkové náklady	
Dátum a podpis				23 Súčet 7, 12, 19-22 10 908,40	
Objednávateľ				24 DPH 20,00 % z 10 908,40 2 181,68	
Dátum a podpis				25 Cena s DPH (r. 23-24) 13 090,08	
Zhotoviteľ				E Prípočty a odpočty	
Dátum a podpis				26 Dodávky zadávateľa 0,00	
				27 Kízavá doložka 0,00	
				28 Zvýhodnenie + - 0,00	

ROZPOČET S VÝKAZOM VÝMER

Stavba: Malé Zálužie - odvedenie povrchových prívalových vôd - prepustok do Radošínky
 Objekt:

Objednávateľ: OcÚ Malé Zálužie
 Zhotoviteľ:
 Miesto: Malé Zálužie

Spracoval: Ing. Ján Látečka

Č.	Kód položky	Popis	MJ	Množstvo celkom	Cena jednotková	Dodávka celkom	Montáž celkom	Cena celkom	Hmotnosť celkom
----	-------------	-------	----	-----------------	-----------------	----------------	---------------	-------------	-----------------

HSV Práce a dodávky HSV

2 853,857 8 054,545 10 908,402 104,988

1 Zemné práce

1	111	Koncová klapka nástenná so šikmým tanierom ZETR DN 500	ks	1,000	657,080	657,080	657,080	657,080	0,000
2	113107132	Odstránenie krytu v ploche do 200 m ² z betónu prostého, hr. vrstvy 150 do 300 mm, -0,50000t	m ²	6,720	28,420	190,982	190,982	190,982	0,000
		5,6*1,2		6,720					0,000
3	115001105	Montáž potrubia priemeru DN nad 300 do 600	m	26,950	28,593	325,745	444,836	770,581	0,01722
4	12	Česlá na vŕtkovom obj. 1500x1650 mm - mat.+výroba+náster+osadenie	ks	1,000	300,000	0,000	300,000	300,000	0,00000
5	131201101	Výkop nezapaženej jamy v hĺbke 3, do 100 m ³	m ³	14,532	8,318	0,000	120,877	120,877	0,00000
		(7,89+4,22)*1,2		14,532					0,000
6	131201201	Výkop zapáženej jamy v hĺbke 3, do 100 m ³	m ³	32,328	24,375	0,000	787,995	787,995	0,00000
		26,94*1,2		32,328					0,000
7	151101101	Paženie a rozopretie stien rýh pre podzemné vedenie, príložné do 2 m	m ²	26,940	3,254	9,483	78,180	87,663	0,00097
8	151101111	Odstránenie paženia rýh pre podzemné vedenie, príložné hĺbky do 2 m	m ²	26,940	1,906	0,000	51,348	51,348	0,00000
9	162301101	Vodorovné premiestnenie výkopku po spevnenej ceste z horniny tr.1-4, do 100 m ³ na vzdialenosť do 500 m	m ³	5,290	1,662	0,000	8,792	8,792	0,00000
		5,29		5,290					0,000
10	171101101	Uloženie sypaniny do násypu súdržnej horniny s mierou zhutnenia podľa Proctor-Standard na 95 %	m ³	41,570	1,436	0,000	59,695	59,695	0,00000
11	175101102	Obsyp potrubia sypaninou z vhodných hornín 1 až 4 s prehodením sypaniny	m ³	41,570	20,761	0,000	863,035	863,035	0,00000
		14,532+32,328-5,29		41,570					0,000
12	180401211	Založenie trávniku lúčneho výševom v rovine alebo na svahu do 1:5	m ²	26,000	0,277	0,390	6,812	7,202	0,00000
13	005721100	Tráva - Trávové semenie	kg	0,803	7,239	5,813	0,000	5,813	0,00100
		26 * 0,0309		0,803					0,001

ROZPOČET S VÝKAZOM VÝMER

Stavba: Malé Zálužie - odvedenie povrchových prívalových vôd - priepustok do Radošinky
 Objekt:

Objednávateľ: OcÚ Malé Zálužie
 Zhotoviteľ:
 Miesto: Malé Zálužie

Spracoval: Ing. Ján Látečka

Č.	Kód položky	Popis	MJ	Množstvo celkom	Cena jednotková	Dodávka celkom	Montáž celkom	Cena celkom	Hmotnosť celkom
14	180401212	Založenie trávnika lúčneho výševom na svahu nad 1:5 do 1:2	m2	93,000	0,472	1,395	42,501	43,896	0,00000
15	005721100	Tráva - Trávové semeno	kg	2,874	7,239	20,805	0,000	20,805	0,00100
		93 * 0,0309		2,874					
16	181101101	Úprava pláne v zárezoch v hornine 1-4 bez zhutnenia	m2	26,000	0,216	0,000	5,616	5,616	0,00000
		5,2*5		26,000					
17	182101101	Svahovanie tválnych svahov v zárezoch v hornine triedy 1-4	m2	93,000	1,416	0,000	131,688	131,688	0,00000
		5,2*5+7,4*5+6*5		93,000					
18	9	PP korugovaná rúra SN8 Incor 500x5900 hrdlová	ks	5,000	421,640	0,000	2,108,200	2,108,200	0,00000
2		Zakladanie				45,949	63,055	109,004	6,694
19	215901101	Zhutnenie podložia z rastlej horniny 1 až 4 pod násypy, z hornina súdržných do 92 % PS a nesúdržných	m2	90,400	0,220	0,000	19,888	19,888	0,00000
		1,7*1,8+26,95*1,2+55		90,400					
20	271573001	Násyp pod potrubné vedenia fr. 0-32 mm	m3	3,234	27,556	45,949	43,167	89,116	2,07000
		26,95*0,1*1,2		3,234					
3		Zvislé a kompletne konštrukcie				685,263	503,717	1 188,980	20,164
21	311351103	Debenie nadzákladových múrov jednostranné zhotovenie-tradičné	m2	12,460	11,985	38,339	110,994	149,333	0,00730
		4,35+8,11 " Nátok + Výusť"		12,460					
22	311351104	Debenie nadzákladových múrov jednostranné odstránenie-tradičné	m2	12,460	4,440	0,000	55,322	55,322	0,00000
23	321311114	Konštrukcie priehradné z prostého betónu vodostavbebného V8 T 100-C	m3	7,460	131,947	646,924	337,401	984,325	2,69080
		25/30		7,460					
		2,44+5,02 "Nátok+Výusť"		7,460					
4		Vodorovné konštrukcie				1 182,940	825,275	2 008,215	61,210
33	451571111	Lôžko pod diaľby zo šírkoklesku hr.vrstvy do 100 mm	m2	55,000	3,154	79,640	93,630	173,470	0,21252
				55,000					

ROZPOČET S VÝKAZOM VÝMER

Stavba: Malé Zálužie - odvedenie povrchových prívalových vôd - prístupok do Radošínky
 Objekt:

Objednávateľ: OcÚ Malé Zálužie
 Zhotoviteľ:
 Miesto: Malé Zálužie

Spracoval: Ing. Ján Látečka

Č.	Kód položky	Popis	MJ	Množstvo celkom	Cena jednotková	Dodávka celkom	Montáž celkom	Cena celkom	Hmotnosť celkom
24	465513327	Diazba z lomového kameňa, na maltu, s vyškárovaním cementovou maltou, hr. kameňa 300 mm	m ²	55,000	33,359	1 103,300	731,445	1 834,745	0,90038
5		Komunikácie				111,283	9,447	120,730	4,430
25	581142115	Kryt cementobetónový cestných komunikácií skupiny I.a II., hr. 250 mm	m ²	7,680	15,720	111,283	9,447	120,730	0,57681
		6,4*1,2		7,680					4,430
6		Úpravy povrchov, podlahy, osadenie				53,228	81,167	134,395	6,753
26	631571003	Náryp zo štrkopiesku 0-32 (pre spevnenie podkladu)	m ³	3,676	36,560	53,228	81,167	134,395	1,83700
		26,2*0,1+(2,5*3+1,8*1,7)*0,1		3,676					6,753
8		Rúrové vedenie				230,213	363,563	593,776	5,242
27	891426401	Montáž koncovej klapky PE-HD na kolmú betónovú stenu DN 500	ks	1,000	10,449	0,000	10,449	10,449	0,00000
28	899623171	Obetónovanie potrubia, alebo muriva stôk bet. prosým v otvorenom výkope, betón tr. C 25/30	m ³	2,277	87,092	167,756	30,552	198,308	2,23957
		3,14*0,5*(8+6,5)*0,1		2,277					5,100
29	899643111	Debnenie pre obetónovanie potrubia v otvorenom výkope	m ²	34,148	11,275	62,457	322,562	385,019	0,00418
		14,5*0,75*3,14		34,148					0,143
9		Ostatné konštrukcie a práce-búranie				181,350	133,044	314,394	0,001
30	919736113	Rezanie betónového krytu alebo podkladu hr. nad 150 do 200 mm	m	12,800	24,562	181,350	133,044	314,394	0,00006
		6,4*2		12,800					0,001
99		Presun hmôt HSV				0,000	217,640	217,640	0,000
31	998224111	Presun hmôt pre pozemné komunikácie s krytom monolitickým betónovým akelkoľvek dĺžky objektu	t	104,988	1,420	0,000	149,083	149,083	0,00000

ROZPOČET S VÝKAZOM VÝMER

Stavba: Malé Zálužie - odvedenie povrchových prívalových vôd - prístupok do Radošinky
 Objekt:

Objednávateľ: OclÚ Malé Zálužie
 Zhotoviteľ:
 Miesto: Malé Zálužie

Spracoval: Ing. Ján Látečka

Č.	Kód položky	Popis	MJ	Množstvo celkom	Cena jednotková	Dodávka celkom	Montáž celkom	Cena celkom	Hmotnosť celkom	Hmotnosť celkom
32	998224193	Príplatek za zväčšený presun pre pozemné komunikácie s krytom monolitickým betónovým nad vymedzenú najväčšiu dopravnú vzdialenosť do 3000 m	t	104,988	0,653	0,000	68,557	68,557	0,00000	0,000

Celkom

2 853,857 8 054,545 10 908,402 104,988